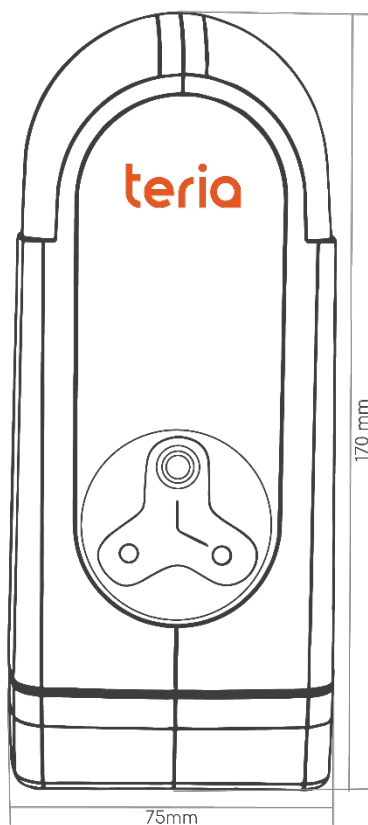
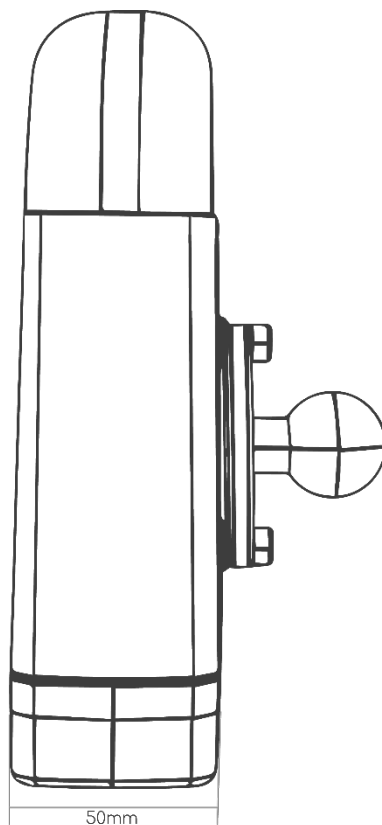


# TERMINAL TERIA L-BAND / 4G

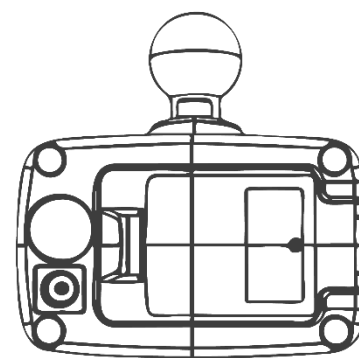
## Caractéristiques techniques



Face



Profil



Dessous

Taille	<b>175mm x 75mm x 50mm</b>
Poids	≤450g (avec batterie)

<b>Fonction</b>	
Temps d'initialisation du système	≤35s
GNSS	1. GPS L1, BDS B1, GLO G1, GALILEO E1 2. Précision: H: 2.5m, V: 3m 3. L-Band
Communication	1. Client NTRIP
Sorties	1. Port Série : sortie RTCM (1Hz) 2. Sortie Bluetooth prise en charge: sortie RTCM (1Hz) 3. Sortie Bluetooth prise en charge: sortie RTCM (1Hz)
<b>Connexion sans fil</b>	
Modem téléphonique	1. Carte SIM type Nano
Wi-Fi	802.11b/g/n
Bluetooth	V4.2
<b>Affichage</b>	
Indicateurs	1. LED d'alimentation: 1, vert 2. LED de connexion: 1, bleue
<b>Mise à jour</b>	
	1. Wi-Fi 2. Port Série 3. FTP
<b>Alimentation</b>	
Entrée d'alimentation	7 PIN: 9~24V Protection contre les surtensions: 28V
Alimentation électrique	1. Batterie Li-ion 2. Alimentation externe
Autonomie	> 8 h
<b>Communication</b>	
Port	Port 7-pin LEMO (Alimentation externe, RS-232)
Boutons	1, bouton de mise en tension
Carte SIM	Type Nano
<b>Hardware</b>	
Perméabilité	Corps du Récepteur: IP67 Compartiment batterie: IP65
Taille	175mm x 75mm x 50mm
Poids	≤450g (avec batterie)
Température	En fonctionnement: -20°C to + 60 °C Stockage: -20°C to + 55 °C
<b>Certification</b>	
	CE